

**Modularne urządzenia grzewcze
700XP Płyta grillowa elektryczna (bez
pochyłości), gładka powierzchnia
chromowana szczotkowana, 400 mm**

Nr pozycji _____

Nr modelu _____

Nazwa _____

Nr SIS _____

AIA # _____



371328 (E7IINDAOMCA)

Elektryczny płyta grillowa
nadstawkowa, gładka
powierzchnia chromowana,
400 mm (płyta bez
pochyłości)

Podstawowa charakterystyka

- Urządzenie do montażu na podstawach otwartych, podporach mostkowych lub systemach Cantilever.
- Duży otwór odpływowy na powierzchni do smażenia do spustu tłuszczu do dużego pojemnika, umieszczonego pod powierzchnią.
- Powiększony pojemnik do zbierania tłuszczu jako opcjonalne wyposażenie (do instalacji pod urządzeniem w podstawie otwartej).
- Termostat bezpieczeństwa i regulacja termostatyczna.
- Wysoka osłona przeciwbryzgowa ze stali nierdzewnej z tyłu i boku powierzchni do smażenia. Osłonę można łatwo zdemontować w celu czyszczenia.
- Ochrona przed wodą IPX4.
- Przednia strefa powierzchni do smażenia (cca 6 cm) jest bez podgrzewania, żeby tłuszcz nie palił się, oraz jest miejscem do utrzymywania gotowego produktu w temperaturze.
- Regulowana temperatura grzania w zakresie od 120°C do 280°C.
- Elementy grzejne na podczerwień zamontowane pod powierzchnią do smażenia.
- Powierzchnią z warstwą chromu na szczotkowanej płycie jest odporna przeciw porysowaniu.
- Skrobak do płyt gładkich jest w komplecie dostawy.
- Urządzenie do instalowania nadstawkowego.

Konstrukcja

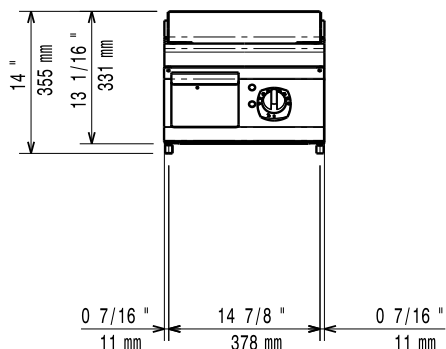
- Powierzchnia do smażenia całkowicie gładka.
- Panele zewnętrzne ze stali nierdzewnej z wykończeniem Scotch Brite.
- Jednoczęściowy tłoczony blat roboczy o grubości 1,5 mm ze stali nierdzewnej.
- Urządzenie ma boczne krawędzie pod kątem prostym, pozwalające na równe dopasowanie połączeń między urządzeniami, eliminując przerwy i ewentualne miejsca gromadzenia się zabrudzeń.
- Całkowita grubość płyty do smażenia jest 12 mm, warstwa chromu na szczotkowanej płycie do optymalnych wyników, niskiej emisji temperatury do otoczenia i odporności przeciw porysowaniu.

Uwzględnione akcesoria

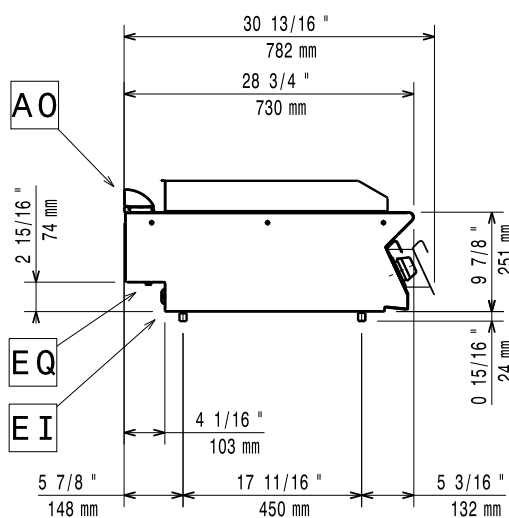
- 1 x Skrobak do gładkich PNC 164255 płyt grillowych
- 1 x Korek do zamknięcia PNC 206296 otworu odpływowego płyt grillowych bez pochyłości

APROBATA

Prząd

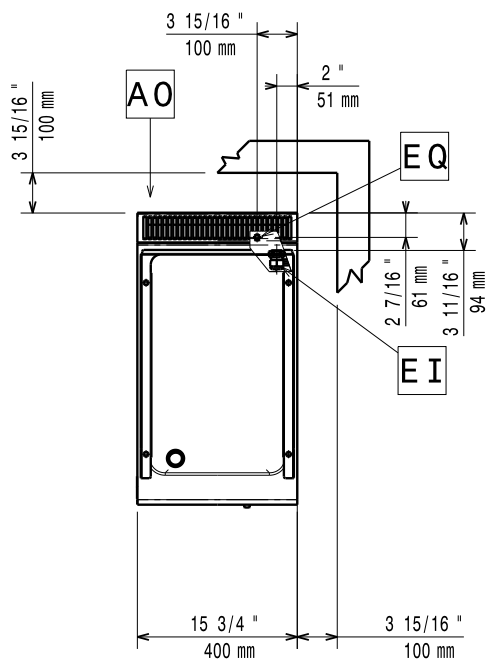


Bok



EI = Złącze elektryczne
 EQ = Śruba ekwipotencjalna

Góra



Elektryczne

Napięcie zasilania: 400 V/3 ph/50/60 Hz
 Moc całkowita: 4.2 kW

Kluczowe informacje:

W przypadku, że urządzenie jest zainstalowane obok, albo przeciw ciepła niewytrzymałego materiału, jest konieczne zastawić luki min. 150 mm dookoła urządzenia, albo użyć materiału termo-izolacyjnego.

Temperatura robocza MIN: 120 °C

Temperatura robocza
 MAKS.: 280 °C

Wymiary zewnętrzne,
 szerokość: 400 mm

Wymiary zewnętrzne,
 głębokość: 730 mm

Wymiary zewnętrzne,
 wysokość: 250 mm

Ciężar netto: 40 kg

Ciężar wysyłkowy: 41 kg

Objętość wysyłkowa: 0.2 m³

Szerokość powierzchni
 gotowania: 330 mm

Głębokość powierzchni
 gotowania: 540 mm